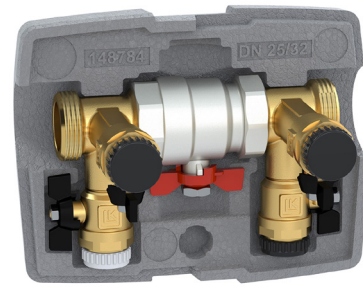




LK 524 MultiFill® Plus



TECHNICAL DATA

Max. working pressure	1,0 MPa (10 bar)
Working temperature	Min. -20 °C/Max. 80 °C
Mesh opening, filter	0.7 mm ²
Thread standard	G - male thread
Media 1	Water - Glycol mixture max. 50%
Media 2	Water - Ethanol mixture max. 30%
	Working temperature: Max. 60 °C
Material, valve body	Brass EN 12165 CW617N
Material, insulation	EPS
Material filter element	Stainless Steel
Material sealing	EPDM
Material ball valve	Stainless Steel

TECHNISCHE DATEN

Max. Arbeitsdruck	1,0 MPa (10 bar)
Arbeitstemperatur	Min. -20 °C/Max. 80 °C
Maschenöffnung, Filter	0,7 mm ²
Gewindenorm	G - Aussengewinde
Flüssigkeit 1	Wasser - Glykol max. 50 %
Flüssigkeit 2	Wasser - Ethanol max. 30 %
	Arbeitstemperatur: Max. 60 °C
Material, Gehäuse	Messing EN 12165 CW617N
Material, Isolierung	EPS
Material, Filtereinsatz	Edelstahl
Material, Dichtung	EPDM
Material, Kugelhahn	Edelstahl

CARACTÉRISTIQUES TECHNIQUES

Pression de service max.	1,0 MPa (10 bar)
Température de service	Min. -20 °C/Max. 80 °C
Largeur de maille, filtre	0,7 mm ²
Filetage standard	G - filetage mâle
Fluide 1	Eau - Glycol max. 50 %
Fluide 2	Eau - Éthanol max. 30 %
	Température de service: Max. 60 °C
Matériau, corps de vanne	Laiton EN 12165 CW617
Matériau, isolation	EPS
Matériau, filtre de rechange	Acier inox
Matériau, joints	EPDM
Matériau, vanne à bille	Acier inox

DATI TECNICI

Pressione massima di esercizio	1,0 MPa (10 bar)
Temperatura di esercizio	Min. -20 °C/Max. 80 °C
Dimensione, filtro	0,7 mm ²
Filettatura standard	G - filettatura maschio
Fluidi 1	Acqua-Glicole max.50 %
Fluidi 2	Acqua-Etanoalo max.30 %
	Temperatura di esercizio: Max. 60 °C
Materiale, corpo valvola	Ottone EN 12165 CW617N
Materiale, isolante	EPS
Materiale, inserto del filtro	Acciaio inossidabile
Materiale, guarnizioni	EPDM
Materiale, valvola a sfera	Acciaio inossidabile

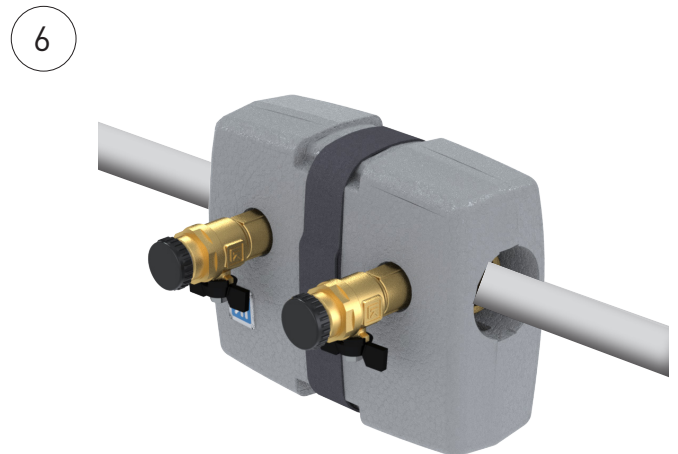
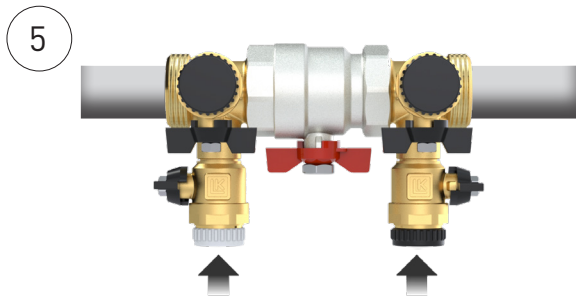
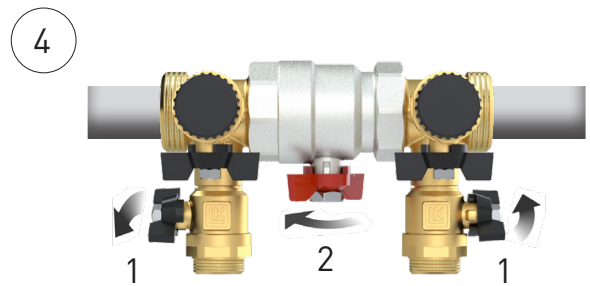
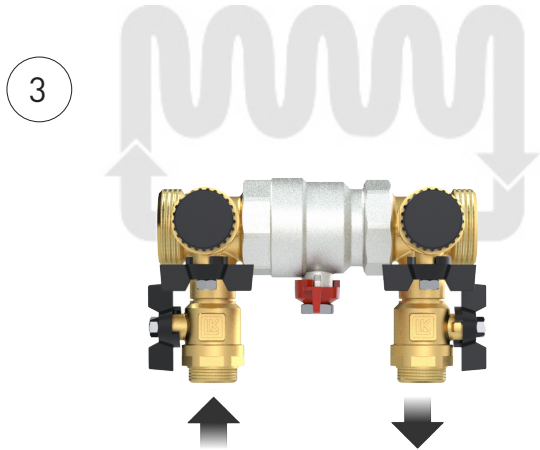
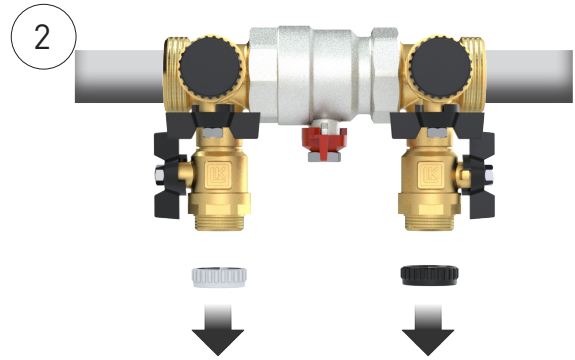
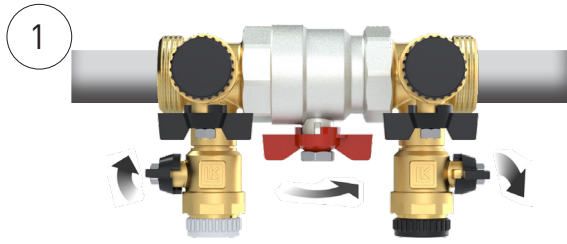
TEKNISET TIEDOT

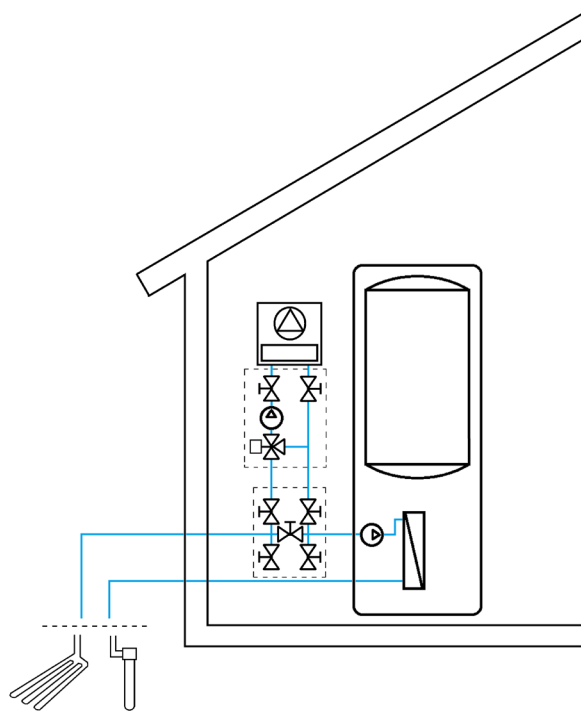
Maks. käyttöpaine	1,0 MPa (10 bar)
Käyttölämpötila	Min. -20 °C/Maks. 80 °C
Silmäkoko, suodatin	0,7 mm ²
Kierrestandardi	G - ulkokierre
Siirtoneste 1	Vesi - Glykolia maks. 50 %
Siirtoneste 2	Vesi - Etanolia maks. 30 %
	Käyttölämpötila: Maks. 60 °C
Materiaali, venttiilipesä	Messinki EN 12165 CW617N
Materiaali, eriste	EPS
Materiaali, suodatinpanos	Ruostumaton teräs
Materiaali, tiivistees	EPDM
Materiaali, Palloventtiili	Ruostumaton teräs

TEKNISKA DATA

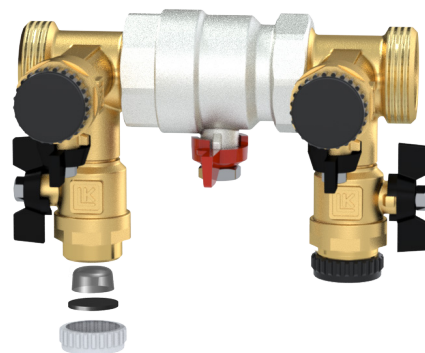
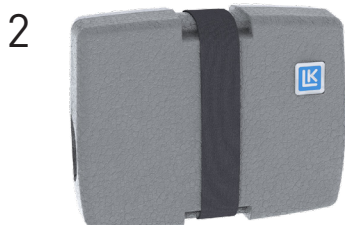
Max. arbetstryck	1,0 MPa (10 bar)
Arbetstemperatur	Min. -20 °C/Max. 80 °C
Masköppning filter;	0,7 mm ²
Gängstandard	G - utvärdig gänga
Media 1	Vatten-Glykol max.50 %
Media 2	Vatten-Etanolinblandning max.30 %
	Arbetstemperatur: Max. 60 °C
Material, ventilhus	Mässing EN 12165 CW617N
Material, isolering	EPS
Material, filterinsats	Rostfritt stål
Material, tätning	EPDM
Material, kulventil	Rostfritt stål

Filling of refrigerant | Kühlmittel auffüllen | Lors du remplissage de fluide frigorigène | Kylmäkuljetusnesteen täyttö Påfyllning av köldbärarvätska | Påfyldning af kølevæske | Påfylling av kuldebærervæske





SPARE PARTS AND ACCESSORIES | ERSATZTEILE UND ZUBEHÖR | PIÈCES DE RECHANGE ET ACCESSOIRES | RICAMBI E ACCESSORI | VARAOSAT JA TARVIKKEET | RESERVDLAR OCH TILLBEHÖR



Article no. | Art. Nr. | No de réf. | Codice | Tuote nr. | Art. nr.

Article | Artikel | Article | Articolo | Nimike | Artikel

Position

095073

Ballvalve incl. filter | Kugelventil inkl. Filter | Robinet à bille avec filtre intégré | Valvola a sfera incl. filtro | Palloventtiili sis. suodattaa | Kulventil inkl. filter

1

187984

EPS Insulation | Isolierung EPS | Isolation EPS | Isolmento in EPS | EPS Eriste | EPS Isolering 524 Plus

2



LK Armatur AB
Garnisonsgatan 49
SE-254 66 Helsingborg
info@lkarmatur.se
lkarmatur.com

LK Armatur Deutschland GmbH
Alte Reichsstraße 15
DE-32549 Bad Oeynhausen
info@lkarmatur.de
lkarmatur.de